

1

2

3

4

A

A

B

B

C

C

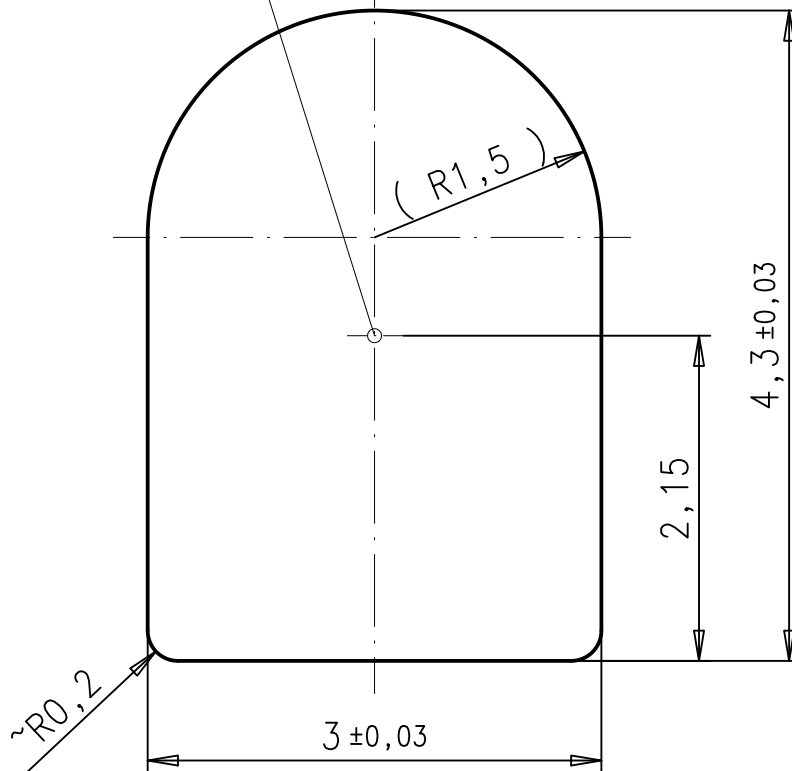
D

D

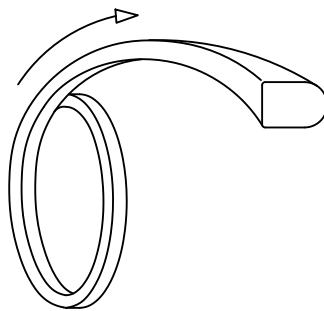
E


E

Prüfpunkt für die
Härtemessung



Abspulrichtung



g				Allgemeintoleranz nach DIN ISO 2768-f	Oberfläche:	 <p>FERD. WAGNER Pforzheim</p>
f				Werkstoff:		
e				Datum:	Name:	
d				Bearbeitet:	20.11.06	
c				Geprüft:	20.11.06	D.K.
b				Kundenzeichnungs-Nr.:		Benennung: Profil
a				Zeichnungsnr.:		Artikel-Nummer:
Idx	Änd.-Nr.	Datum	Name	3759		3759
Fläche:		Maßstab:		Ers. d.		Blatt
11,92 mm ²		20:1		Ers. f.		1/1
Erstverwendung:				Ers. f.		Ers. d.

1

2

3

4

F

F