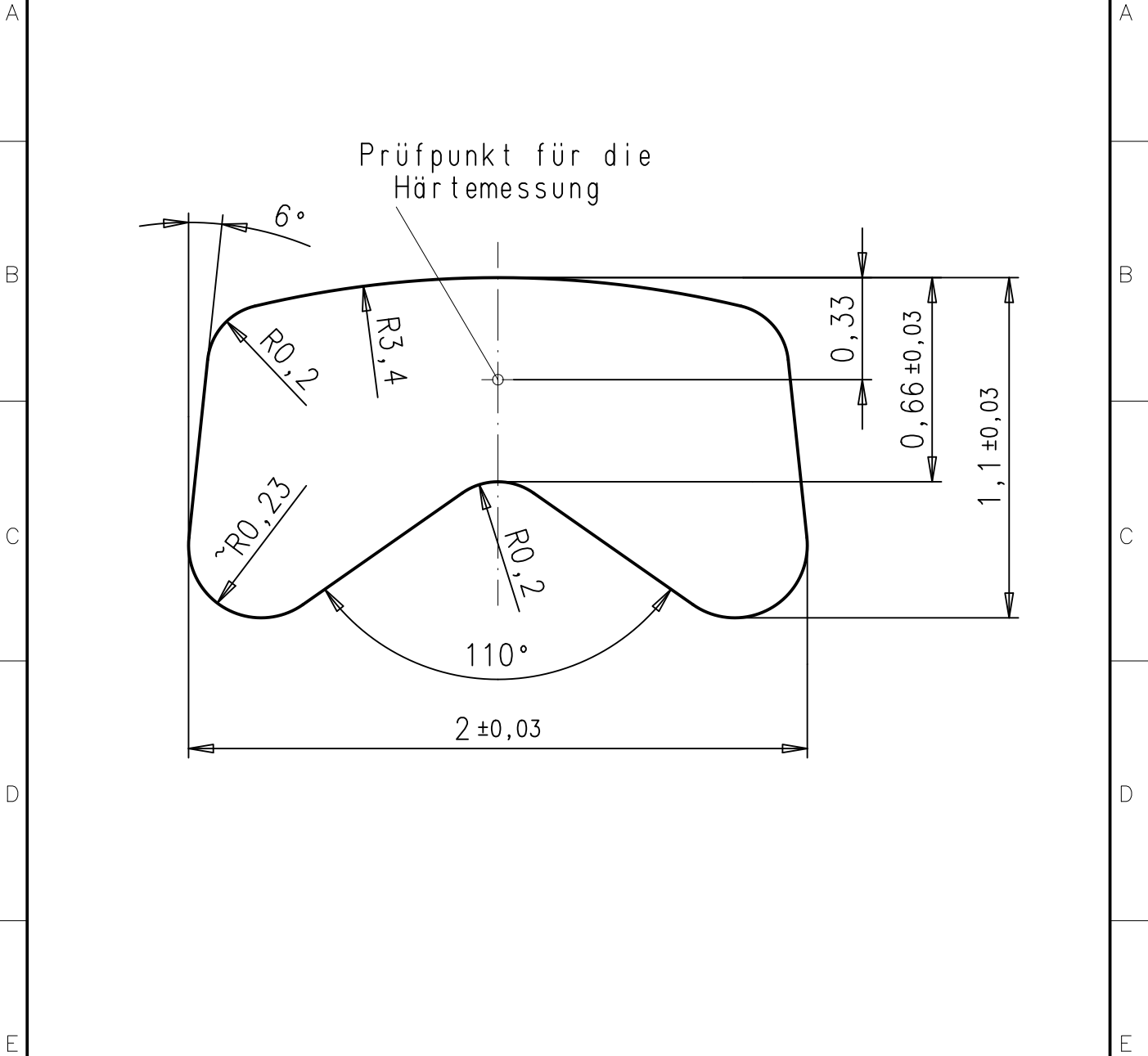


1 2 3 4



g				Freimaßtoleranz:	Oberfläche:	Ferd. Wagner GmbH Pforzheim	ZAPP
f				± 0,05			
e				Werkstoff:			
d					Datum:	Name:	Benennung:
c				Bearbeitet:	06.05.13	K.S.	Profil
b				Geprüft:	06.05.13	D.K.	
a				Kundenzeichnungs-Nr.:	Artikel-Nummer:		Blatt
	Idx	Änd.-Nr.	Datum	Name	0948		
	Fläche:		Maßstab:		Zeichnungsnr.:	0948	1/1
	1,68 mm ²		50:1				
Erstverwendung:				Ers. f.		Ers. d.	

1 2 3 4