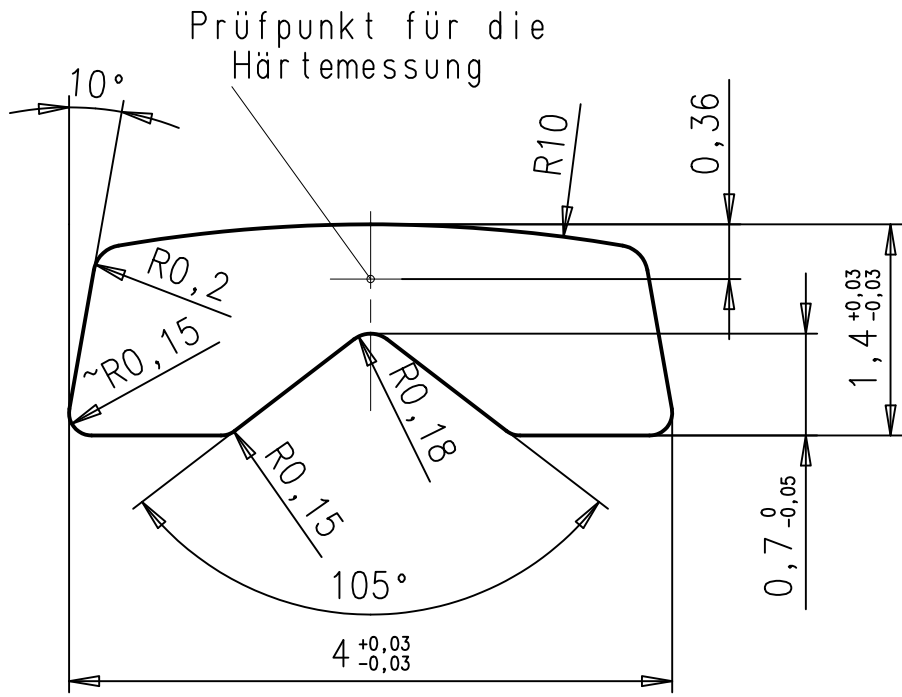



1 2 3 4

A  
B  
C  
D  
E



A  
B  
C  
D  
E

g				Allgemein-Toleranz nach DIN ISO 2768 mittel/fein	Oberfläche:	 <p>FERD. WAGNER Pforzheim</p>
f				Werkstoff:		
e				Datum:	Name:	
d				Bearbeitet:	05.09.03	
c				Geprüft:	05.09.03	D.K.
b				Kundenzeichnungs-Nr.:		Benennung
a				Zeichnungsnr.:		<b>Augenrandprofil</b>
	Idx	Änd.-Nr.	Datum	Name	Artikel-Nummer/Profil-Nummer	
	Fläche:		Maßstab		0899	Blatt
	4,44 mm <sup>2</sup>		20:1			
	Urspr.			Ers.f.	Ers. d.	

1 2 3 4

F