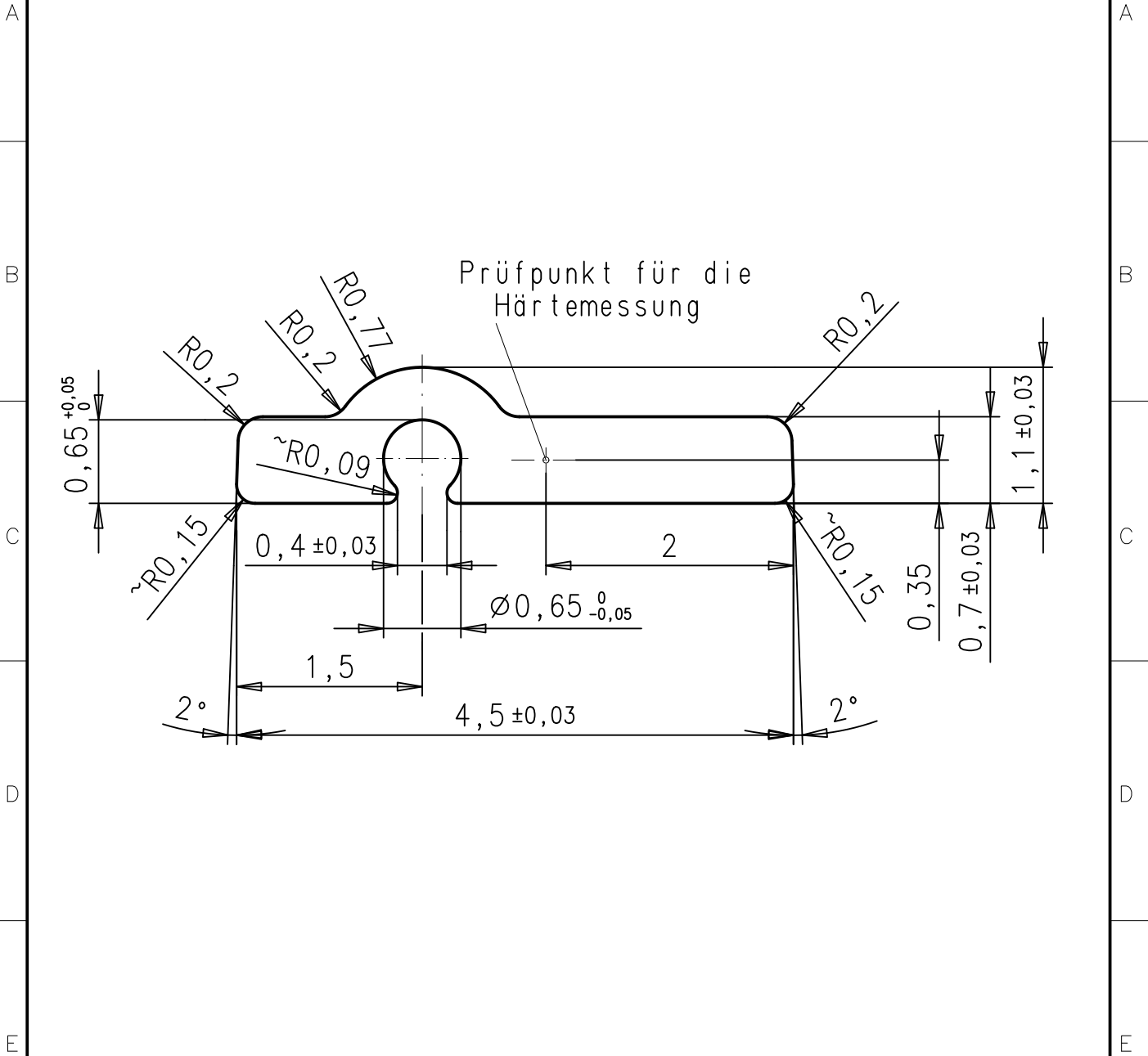


1 2 3 4



(h)				Allgemeintoleranz nach DIN ISO 2768-f	Oberfläche:	Ferd. Wagner GmbH Pforzheim		ZAPP
(g)				Werkstoff:				
(f)								
(e)					Datum:	Name:	Benennung: Profil	
(d)				Bearbeitet:	06.06.11	K.S.		
(c)				Geprüft:	06.06.11	D.K.	Artikel-Nummer: 0854 L	
(b)	1977	06.06.11	K.S.	Kundenzeichnungs-Nr.:		Blatt		
(a)	Idx	Änd.-Nr.	Datum	Name	Zeichnungsnr.:		1/1	
	Fläche: 3,16 mm ²		Maßstab: 20:1		0854_L			
Erstverwendung:				Ersatz für Zeichnung gleicher Nr.			Ers. d.	

1 2 3 4