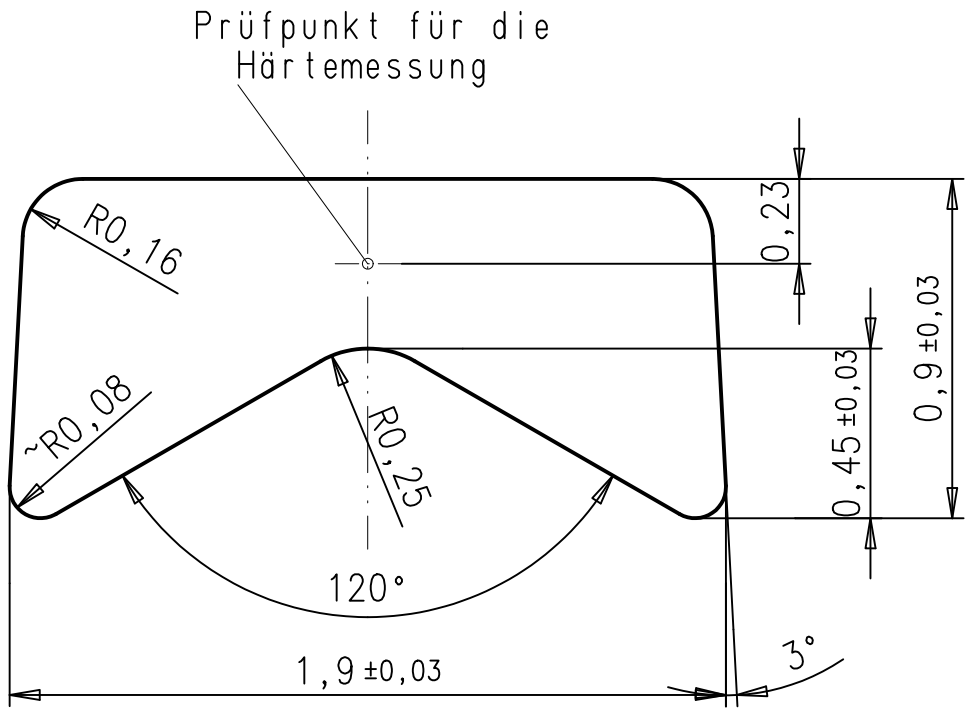



1 2 3 4

A
B
C
D
E



A
B
C
D
E

© f e d c b a				Allgemeintoleranz nach DIN ISO 2768-f	Oberfläche:	 FERD. WAGNER Pforzheim	
				Werkstoff:			
				Bearbeitet:	Datum: 11.07.07		Name: K.S.
				Geprüft:	11.07.07		D.K.
	1922	11.07.07	K.S.	Kundenzeichnungs-Nr.:			Benennung: Augenrandprofil
Idx	Änd.-Nr.	Datum	Name	Artikel-Nummer:		Blatt	
Fläche: 1,25 mm ²		Maßstab: 50:1		Zeichnungsnr.: 0605		0605	
Erstverwendung:				Ersatz für Zeichnung gleicher Nr.		Ers. d.	

1 2 3 4

F