

1

2

3

4

A

A

B

B

C

C

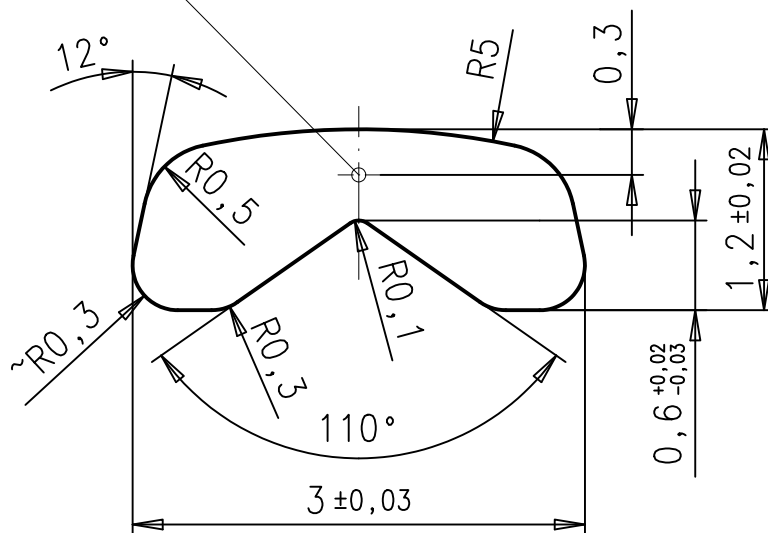
D


D

E

E

Prüfpunkt für
die Härtemessung



(h)				Allgemeintoleranz nach DIN ISO 2768-f	Oberfläche:	 FERD. WAGNER Pforzheim
(g)				Werkstoff:		
(f)						
(e)					Datum:	Name:
(d)				Bearbeitet:	28.01.08	K.S.
(c)				Geprüft:	28.01.08	D.K.
(b)	1934	28.01.08	K.S.	Kundenzeichnungs-Nr.:		Benennung: Profil
(a)	Idx	Änd.-Nr.	Datum	Name	Artikel-Nummer:	
	Fläche: 2,66 mm ²		Maßstab: 20:1		0299	
			Zeichnungsnr.: 0299		Blatt 1/1	
Erstverwendung:				Ersatz für Zeichnung gleicher Nr.		Ers. d.

1

2

3

4

F

F