

1

2

3

4

A

A

B

B

C

C

D

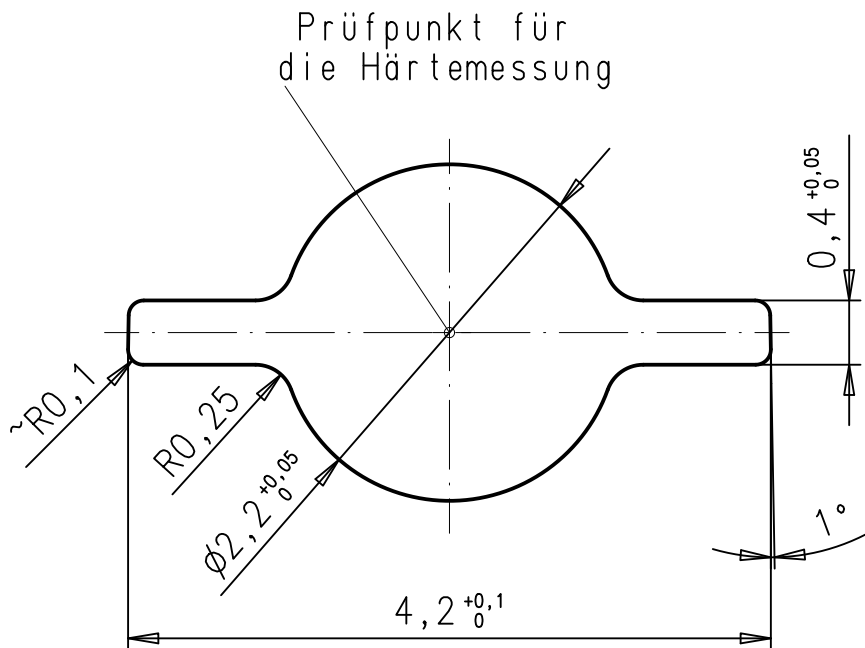
D

E

E

F

F



g				Allgemeintoleranz nach DIN ISO 2768-f	Oberfläche:	Ferd. Wagner GmbH Pforzheim		ZAPP
f				Werkstoff:				
e								
d					Datum:	Name:	Benennung: Profil	
c				Bearbeitet:	26.04.11	K.S.		
b	1976	26.04.11	K.S.	Geprüft:	26.04.11	D.K.		
a	Idx	Änd.-Nr.	Datum	Name	Kundenzeichnungs-Nr.:		Artikel-Nummer:	Blatt
	Fläche: 4,77 mm ²		Maßstab: 20:1		Zeichnungsnr.: 9635		9635	1/1
Erstverwendung:				Ersatz für Zeichnung gleicher Nr.			Ers. d.	

1

2

3

4