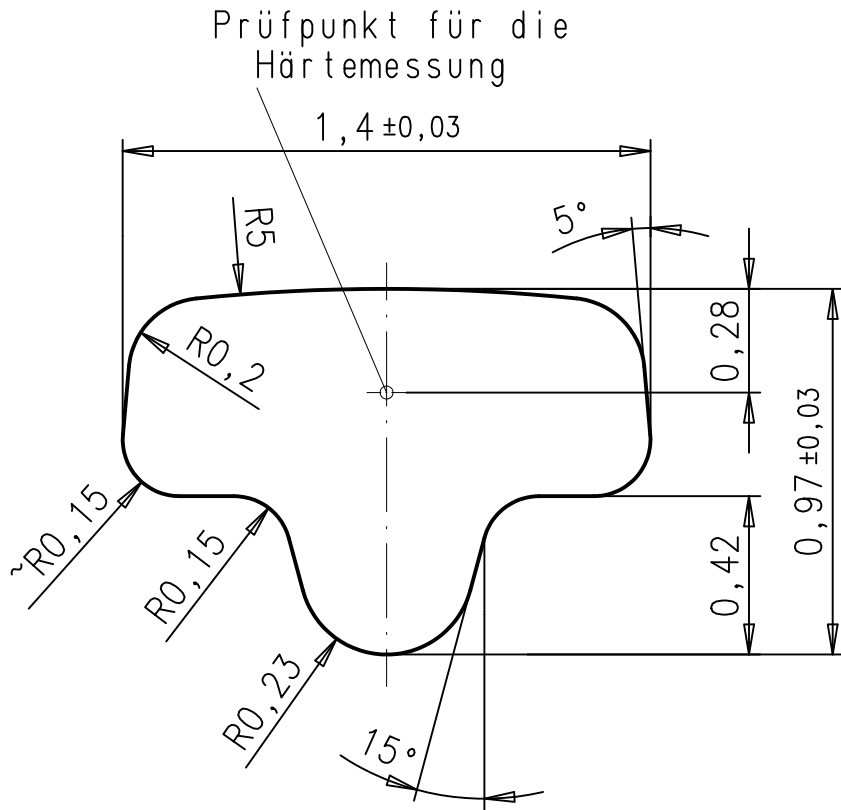



1 2 3 4

A  
B  
C  
D  
E



A  
B  
C  
D  
E

(h)				Allgemeintoleranz nach DIN ISO 2768-f	Oberfläche:	 <b>FERD. WAGNER</b> Pforzheim	
(g)				Werkstoff:			
(f)				Bearbeitet:	Datum: 17.04.07		Name: K.S.
(e)				Geprüft:	17.04.07		D.K.
(d)				Kundenzeichnungs-Nr.:		Benennung: <b>Augenrandprofil</b>	
(c)				Zeichnungsnr.: 0862		Artikel-Nummer: <b>0862</b>	
(b)	1912	17.04.07	K.S.	Ersatz für Zeichnung gleicher Nr.		Blatt 1/1	
(a)	Fläche: 0,91 mm <sup>2</sup>		Maßstab: 50:1		Ers. d.		

1 2 3 4

F